

Svodič přepětí pro bezpečnostní videokamery řada MSP-VM-2P



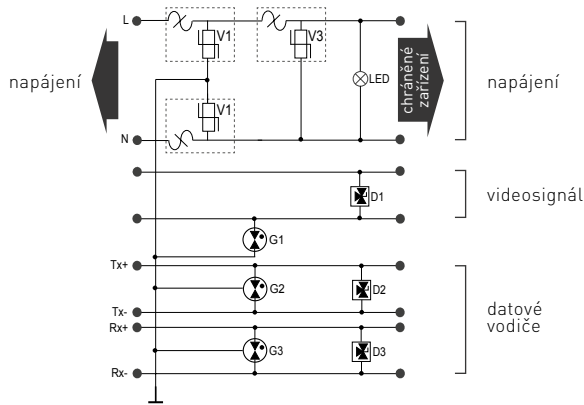
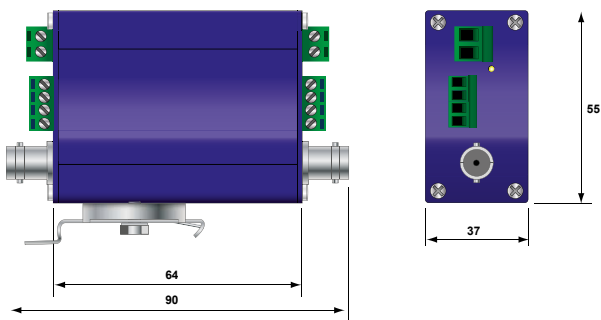
- svodič přepětí pro bezpečnostní kamery (CCTV)
- ochrana napájení, datových vodičů a videosignálu v jedné jednotce
- kompaktní hliníkový kryt
- montáž na DIN lištu nebo na montážní desku

Další provedení:

- 1 pár datových vodičů: **MSP-VM..**
- digitální (IP) kamery Cat.5 - RJ45: **MSP-VM../R**

Rozměry a schéma zapojení

(v mm)



V: varistor
LED: indikace stavu
D: diodový obvod
G: bleskojistka

Technické parametry

Označení CITEL	MSP-VM24-2P	MSP-VM120-2P	MSP-VM230-2P
Napájení			
Jmenovité napětí	Un 24 Vac / Vdc	120 Vac	230 Vac
Maximální napětí	Uc 30 Vac / Vdc	150 Vac	255 Vac
Provozní proud	IL 5 A	5 A	5 A
Jmenovitý svodový proud (8/20)	In 5 kA	5 kA	5 kA
Maximální svodový proud (8/20)	Imax 10 kA	10 kA	10 kA
Napěťová ochranná hladina	Up 0,3 kV	0,8 kV	1,2 kV
Připojení	Šroubová svorka: max. 2,5 mm ²		
Indikace závady	Odepnutí napájení + zelená LED zhasne		
Datové vodiče (2 páry datových vodičů)			
Maximální napětí	Uc 8 Vdc	8 Vdc	8 Vdc
Jmenovitý svodový proud (8/20)	In 2,5 kA	2,5 kA	2,5 kA
Maximální svodový proud (8/20)	Imax 5 kA	5 kA	5 kA
Napěťová ochranná hladina	Up 20 V	20 V	20 V
Připojení	Šroubová svorka: max. 1,5 mm ²		
Indikace závady	Přenos signálu je zkratován (chyba přenosu)		
Videosignál			
Maximální napětí	Uc 6 Vdc	6 Vdc	6 Vdc
Jmenovitý svodový proud (8/20)	In 5 kA	5 kA	5 kA
Maximální svodový proud (8/20)	Imax 10 kA	10 kA	10 kA
Napěťová ochranná hladina	Up 20 V	20 V	20 V
Připojení (vstup / výstup)	koaxiální konektor BNC typ F (samička)		
Indikace závady	Přenos signálu je zkratován (chyba přenosu)		
Mechanické parametry			
Rozměry	viz rozměrový náčrtek		
Materiál pouzdra	eloxovaný hliník		
Montáž	DIN lišta nebo montážní deska		
Uzemnění	DIN lišta nebo montážní deska		
Objednací údaje			
Objednací číslo	4204320	4204340	4204310
Označení	MSP-VM24-2P	MSP-VM120-2P	MSP-VM230-2P

Další provedení (připravuje se)

	Napájení		
	24 V AC/DC	120 V AC	230 V AC
Data - 1 pár vodičů + analogové video BNC konektor	MSP-VM24	MSP-VM120	MSP-VM230
Digitální IP videokamera - Ethernet Cat 5 s konektorem RJ45	MSP-VM24/R	MSP-VM120/R	MSP-VM230/R

